

УТВЕРЖДАЮ
Генеральный директор
ООО «ПК ПРИБОР»

_____ Т.В. Деревянко

« 22 » февраля 2013 г.

**ТЕПЛОСЧЕТЧИКИ КОМПАКТНЫЕ
СТК**

**Руководство по эксплуатации
РЭ 4213-006-77986247-2013**

Дата введения в действие – 10 февраля 2013 г.

**РАЗРАБОТАНО
ООО «ПК ПРИБОР»**

« 24 » января 2013 г.

Содержание

Содержание.....	2
1 Назначение.....	3
2 Технические и метрологические характеристики.....	3
3 Состав изделия	6
4 Описание интерфейса пользователя.....	6
5 Указание мер безопасности.....	8
6 Подготовка к использованию.....	8
6.2 Размещение.....	9
6.3 Монтаж.....	9
7 Техническое обслуживание.....	9
8 Поверка	10
9 Правила хранения и транспортировки.....	10
10 Гарантийные обязательства.....	10
11 Сведения о приемке	10
12 Сведения о поверке	10
13 Сведения о периодической поверке	11
14 Сведения о рекламациях.....	11
Приложение А. Габаритные и присоединительные размеры теплосчётчиков СТК.....	12
Приложение Б. Схемы интерфейсных подключений	13
Приложение В. Порядок считывания архивов с теплосчетчика.....	14
Приложение Г. Схемы монтажа теплосчетчика СТК	15

Руководство по эксплуатации представляет собой эксплуатационный документ.

1 Назначение

Теплосчетчики компактные СТК (далее теплосчетчики) предназначены для измерения объема и температуры теплоносителя, вычисления тепловой энергии, а также для подсчета количества импульсов, формируемых приборами учета с импульсным выходом.

Теплосчетчики включают в себя преобразователь расхода, вычислитель и пару платиновых термопреобразователей сопротивления.

Принцип работы теплосчетчиков состоит в измерении объема и температуры теплоносителя в подающем и обратном трубопроводах и последующем определении тепловой энергии, путем обработки результатов измерений вычислителем.

Теплосчетчики измеряют, вычисляют и индицируют на ЖКИ следующие параметры:

- тепловую энергию, Гкал;
- объем теплоносителя, м³;
- температуру теплоносителя в подающем и обратном трубопроводах, °С;
- разность температур в подающем и обратном трубопроводах, °С;
- мгновенный расход теплоносителя, м³/ч;
- мгновенную тепловую мощность, (Гкал/ч);
- дату и время;
- объем воды, измеренный счетчиками ГВС и ХВС с импульсными выходами, подключенными к импульсным входам теплосчетчика;
- заводской номер;
- коды ошибок.

Теплосчетчики имеют энергонезависимую память, в которой регистрируются ежемесячные значения тепловой энергии не менее чем за 144 месяца, посуточные значения не менее чем за 365 суток и почасовые значения не менее чем за 60 суток.

Преобразователь расхода устанавливается либо в прямом, либо в обратном трубопроводе. Место установки расходомера оговаривается при заказе.

Теплосчетчик может быть оборудован следующими интерфейсами:

- RS485;
- оптический интерфейс (ГОСТ Р МЭК 61107-2001);
- импульсный выход;
- 2 импульсных входа.

Выбор интерфейсов осуществляется при заказе прибора.

Для подключения теплосчетчика к персональному компьютеру используя интерфейс RS485 необходимо воспользоваться преобразователем интерфейсов «DECAST485» (приобретается отдельно) разработки ООО «ПК Прибор» или аналогичным (напряжение питания сети RS485 должно быть 7-20 В).

2 Технические и метрологические характеристики

Технические и метрологические характеристики приведены в табл 1.

Табл.1 Технические и метрологические характеристики.

Параметр	Значение				
	2				
1	2				
Диаметр условного прохода, Ду, мм	15		20		
Максимальный расход Q _{max} , м ³ /час	1,2	2,0	3,0	3,0	5,0
Номинальный расход, Q _n , м ³ /час	0,6	1,0	1,5	1,5	2,5
Минимальный расход, Q _{min} , м ³ /час	0,012	0,02	0,03	0,03	0,05

1	2
Относительная погрешность измерения тепловой энергии, %	$\pm(3+4\Delta t_{\min}/\Delta t+0,02\cdot(Q_n/Q))$
Относительная погрешность измерения объёма, %	$\pm(2+0,05\cdot(Q_n/Q))$
Диапазон измерений температуры, °С	от +0 до +130
Диапазон измерений разности температур (Δt), °С	от +2 до +130
Абсолютная погрешность измерения разности температур, °С	$\pm(0,2+0,005\cdot\Delta t)$
Максимальное рабочее давление, МПа	1,6
Потеря давления при Q_n , МПа, не более	0,015
Рабочие условия эксплуатации: - температура окружающего воздуха, °С; - относительная влажность воздуха, %; - атмосферное давление, кПа	от +5 до 50 от 20 до 95 от 61 до 106,7
Класс защиты по ГОСТ 14254-96	IP54
Напряжение встроенного элемента питания, В	3,6
Срок службы элемента питания, не менее, лет	6
Срок службы, не менее, лет	12
Импульсные входы:	
Количество импульсных входов	2
Диапазон цены импульса, л /имп	(0,1 - 10000)* по умолчанию 10
Типы подключаемых датчиков	«Сухой контакт» (геркон), «Открытый коллектор» (открытый сток), активный (потенциальный)
«Сухой контакт» или «Открытый коллектор»: - сопротивление разомкнутого контакта, не менее, МОм - сопротивление замкнутого контакта, не более, Ом	6 100
Активный датчик: -максимальное напряжение логической «1», В -минимальное напряжение логической «1», В -максимальное напряжение логического «0», В	3,6 2,3 1
Измерительное напряжение импульсного входа, В	3,3
Ток короткого замыкания импульсного входа, мкА (подтяжка через к 3,3 В через 2 МОм)	1,65
Минимальная длительность импульса, мс	100
Минимальная пауза между импульсами, мс	100
Импульсный выход:	
Диапазон цены импульса, Мкал / имп	(0,01 — 1000) * по умолчанию 1 Мкал/имп
Абсолютная погрешность выходных импульсов, Имп.	± 1

1	2
Максимальный коммутируемый ток, мА	100
Максимально-допустимое напряжение на входе, В	20
Максимальный ток утечки разомкнутого выхода при напряжении 20 В и 55 °С, мкА	10
Максимальное сопротивление замкнутого выхода, Ом	20
Диапазон длительности импульса, с	(0,1 - 2) * ** по умолчанию 0,2
RS-485:	
Максимальное количество СТК в одном сегменте сети RS-485	256
Скорость передачи, бод	9600
Настройки передачи (бит, четность, стоп биты)	8n1
Диапазон напряжений внешнего источника питания (далее по тексту - ИП), В	(6 - 20) ***
Ток потребления от внешнего ИП ($I_{\text{приема}}$) в режиме приема (передачи нет), мА не более	3,5****
Ток потребления от внешнего ИП ($I_{\text{передачи}}$) в режиме передачи, мА не более	50****
Защита входов А и В от подачи на них внешнего напряжения до 20В	есть
Оптический порт:	
Скорость передачи, бод	600
Настройки передачи (бит, четность, стоп биты)	8n1

Примечания:

* - может конфигурироваться на заводе (оговаривается при заказе)

** - при конфигурации проверяется возможность выдачи импульсов при максимальной измеряемой мощности. Корректная выдача импульсов невозможна, если на максимальной мощности теплового потока не успевают передаваться импульсы.

*** - Это напряжение питания на внешнем входе. При напряжении ИП ниже данного диапазона, теплосчетчик СТК выключает связь по RS-485. Следующая формула позволяет рассчитать минимальное напряжение источника питания ($V_{\text{и.п.}}$):

$$V_{\text{и.п.}} = V_{\text{мин. входное}} + 2 * R_{\text{провода}} * I_{\text{передачи}},$$

где:

$V_{\text{мин.входное}}$ - минимальное внешнее напряжение на входе теплосчетчика СТК [В];

$R_{\text{провода}}$ - это сопротивление одного провода от теплосчетчика СТК [Ом].

Сопротивление провода можно рассчитать по формуле:

$$R_{\text{провода}} = R_1 \text{ метра провода} * L_{\text{провода}},$$

где:

R_1 метра провода – сопротивление 1 метра провода [Ом/м];

$L_{\text{провода}}$ – длина провода [м].

**** - расчет требуемого выходного тока ИП, питающего сеть теплосчетчиков СТК, должен проводиться по формуле:

$$I_{\text{ип}} = ((N-1) * I_{\text{прима}} + I_{\text{передачи}})$$

где N – количество теплосчетчиков СТК в сети, питаемых от данного ИП.

3 Состав изделия

Комплект поставки теплосчетчика определяется при заказе из состава, указанного в таблице:

Наименование	Количество
Теплосчетчик компактный СТК	1
Паспорт	1
Комплект присоединителей	Согласно заказу

4 Описание интерфейса пользователя

При нажатии на кнопку, расположенную на лицевой панели, происходит циклическое переключение между режимами индикации.



Сетевой адрес (заводской номер теплосчетчика).

Отображение на дисплее знака ↓ означает то, что теплосчетчик сконфигурирован для установки на «подающий» трубопровод, знака ⬇ - на «обратный».



Текущее время



Текущая дата



Мгновенный расход теплоносителя



Суммарный расход теплоносителя



Температура подающего трубопровода



Температура обратного трубопровода



Разность температур



Мгновенное потребление тепла



Значение суммарного потребления тепла.

При удержании кнопки более 1 секунды, изменяется разрядность отображения показаний.

Нарастающий итог потребления внешнего счетчика № 1*.


При удержании кнопки более 1 секунды, изменяется разрядность отображения показаний.

Нарастающий итог потребления внешнего счетчика № 2*.

При удержании кнопки более 1 секунды, изменяется разрядность отображения показаний.



*Данный пункт меню активен при конфигурировании теплосчетчика на работу с 2 импульсными входами.

Отображение в левом нижнем углу дисплея символа  означает, что теплосчетчик работает в нештатном режиме. Для выяснения причины индикации данного символа необходимо в меню отображения сетевого адреса нажать и удерживать кнопку на лицевой панели теплосчетчика более 1 секунды. После этого теплосчетчик перейдет в режим отображения кодов ошибок.

Значения кодов ошибок:



Низкий заряд элемента питания.



Вскрыт корпус теплосчетчика



Температура эксплуатации теплосчетчика вышла за пределы допустимых значений



Ошибка энергонезависимой памяти



Устройство перезагружено пользователем



Неисправность температурного датчика № 1



Неисправность температурного датчика № 2



Любой из датчиков неисправен, или разность температур датчиков менее двух градусов

Коды ошибок могут суммироваться. Например:



Неисправность температурного датчика № 1.

Вскрыт корпус теплосчетчика.

Любой из датчиков неисправен, или разность температур датчиков менее двух градусов.

5 Указание мер безопасности

По степени защиты от поражения электрическим током теплосчетчик относится к классу III по ГОСТ 12.2.007.0.

ПРЕДУПРЕЖДЕНИЕ!

- При ненадлежащем обращении с литиевой батареей возникает опасность взрыва.
- Батареи
 - никогда не заряжайте;
 - не вскрывайте;
 - не замыкайте накоротко на время более 1 с;
 - соблюдайте полярность подключения;
 - не нагревайте свыше 85 °С;
 - защищайте от прямых солнечных лучей.
- На батареях не должна конденсироваться влага.
- При необходимости транспортировки следует соблюдать предписания по обращению с опасными грузами для соответствующего вида транспорта (обязательная маркировка).
- Использованные литиевые батареи относятся к специальному виду отходов. Для утилизации их следует упаковывать по отдельности в плотный пластиковый мешок.

6 Подготовка к использованию

6.1 Подготовка изделия к установке на месте эксплуатации.

Перед началом монтажа произведите распаковку теплосчетчика, при этом проверьте его комплектность на соответствие его эксплуатационной документации.

Выполните внешний осмотр с целью выявления механических повреждений теплосчетчика и его составных частей.

Если теплосчётчик находился в условиях, отличных от условий его эксплуатации, то его следует выдержать не менее 2 ч при температуре воздуха (20±5) °С и относительной влажности воздуха не более 80 %.

6.2 Размещение

При выборе места для установки следует руководствоваться следующими критериями: не следует устанавливать теплосчетчик в местах, где возможно присутствие пыли или агрессивных газов, располагать вблизи мощных источников электромагнитных и тепловых излучений или в местах, подверженных тряске, вибрации или воздействию воды.

При монтаже необходимо учитывать, что теплосчетчик может быть сконфигурирован для работы в прямом или обратном трубопроводе.

Перед установкой расходомера трубопровод необходимо промыть, чтобы удалить из него окалину, песок и другие твердые частицы.

Прямые участки трубопровода должны быть не менее 3 Ду до и 1 Ду после расходомера (длина прямых участков обеспечивается длинами штуцеров присоединительного комплекта).

6.3 Монтаж

Схемы монтажа теплосчетчика представлены в Приложении Г.

При монтаже расходомеров необходимо соблюдать следующие условия:

- направление стрелки на корпусе счетчика должно совпадать с направлением потока воды в трубопроводе;
- присоединительные штуцеры соединить с трубопроводом, установить прокладки между штуцером и расходомером, затянуть накидные гайки;
- установить расходомер в трубопроводе без натягов, сжатий и перекосов;
- установить расходомер так, чтобы он был всегда заполнен водой;
- расходомер может устанавливаться на горизонтальном и вертикальном трубопроводе.

После установки расходомера проведение сварочных работ на трубопроводе не допускается.

Перед вводом расходомера в эксплуатацию проводят следующие операции:

- после монтажа расходомера воду подавать в магистраль медленно при открытых в ней воздушных клапанах для предотвращения разрушения расходомера под действием захваченной водой воздуха;
- проверить герметичность выполненных соединений;
- соединения должны выдерживать давление 1,6 МПа.

Во вновь вводимую отопительную систему (дом-новостройка), после капитального ремонта или замены некоторой части труб расходомер можно устанавливать только после пуска системы в эксплуатацию и тщательной ее промывки (2-3 недели). На период ремонта отопительной сети расходомеры рекомендуется демонтировать и временно заменить проставкой соответствующего диаметра.

По завершении монтажа рекомендуется убедиться в работоспособности термопреобразователей теплосчетчика.

7 Техническое обслуживание.

Техническое обслуживание должно проводиться лицами, изучившими настоящее руководство по эксплуатации.

Техническое обслуживание состоит из:

1. периодического технического обслуживания в процессе эксплуатации;
2. технического обслуживания перед проведением поверки.

Периодическое обслуживание заключается в осмотре внешнего вида теплосчетчика, в снятии измерительной информации, в устранении причин, вызывающих ошибки в работе.

Осмотр рекомендуется проводить не реже 1 раза в 6 месяцев, при этом проверяется надежность крепления прибора на месте эксплуатации, состояние кабельных линий и сохранность пломб.

Обслуживание перед поверкой заключается в замене литиевой батареи.

8 Поверка

Теплосчетчик подлежит поверке, согласно МП РТ 1940-2013 «Теплосчетчики компактные СТК. Методика поверки». Периодическая поверка проводится один раз в шесть лет.

9 Правила хранения и транспортировки

Теплосчетчик в упаковке предприятия-изготовителя следует в крытых транспортных средствах. Во время транспортирования и погрузочно-разгрузочных работ транспортная тара не должна подвергаться резким ударам и прямому воздействию атмосферных осадков и пыли.

Предельные условия хранения и транспортировки:

1. температура окружающего воздуха от минус 25 до плюс 55 °С;
2. относительная влажность воздуха не более 95 %;
3. атмосферное давление не менее 61,33 кПа (460 мм рт. ст.).

Хранение приборов в упаковке на складах изготовителя и потребителя должно соответствовать условиям хранения "5" по ГОСТ 15150.

10 Гарантийные обязательства

10.1 Изготовитель гарантирует соответствие изделия требованиям ТУ 4213-006-77986247-2013 при соблюдении потребителем условий эксплуатации, хранения, транспортирования и монтажа.

10.2 Гарантийный срок – 24 месяца со дня выпуска.

10.3 Изготовитель не принимает рекламации, если теплосчетчики вышли из строя по вине потребителя из-за неправильной эксплуатации или при несоблюдении указаний, приведенных в настоящем «Руководстве».

По всем вопросам, связанным с качеством продукции, следует обращаться на предприятие-изготовитель.

10.4 На гарантийный ремонт принимаются теплосчетчики полностью укомплектованные и с настоящим руководством.

11 Сведения о приемке

Теплосчетчик компактный СТК____, заводской номер _____, соответствует требованиям технических условий 4213-006-77986247-2013 ТУ и признан годным к эксплуатации.

М.П.

Дата выпуска «__» _____ 20__ г.

12 Сведения о поверке

Теплосчетчик на основании результатов первичной поверки признан годным и допущен к эксплуатации.

Поверитель _____

М.П.

(подпись)

Дата поверки «__» _____ 20__ г.

13 Сведения о периодической поверке

Дата поверки	Результаты поверки	Подпись поверителя	Отгиск клейма	Ф.И.О. поверителя

14 Сведение о рекламациях

По всем вопросам, связанным с качеством теплосчетчиков, следует обращаться к предприятию-изготовителю:

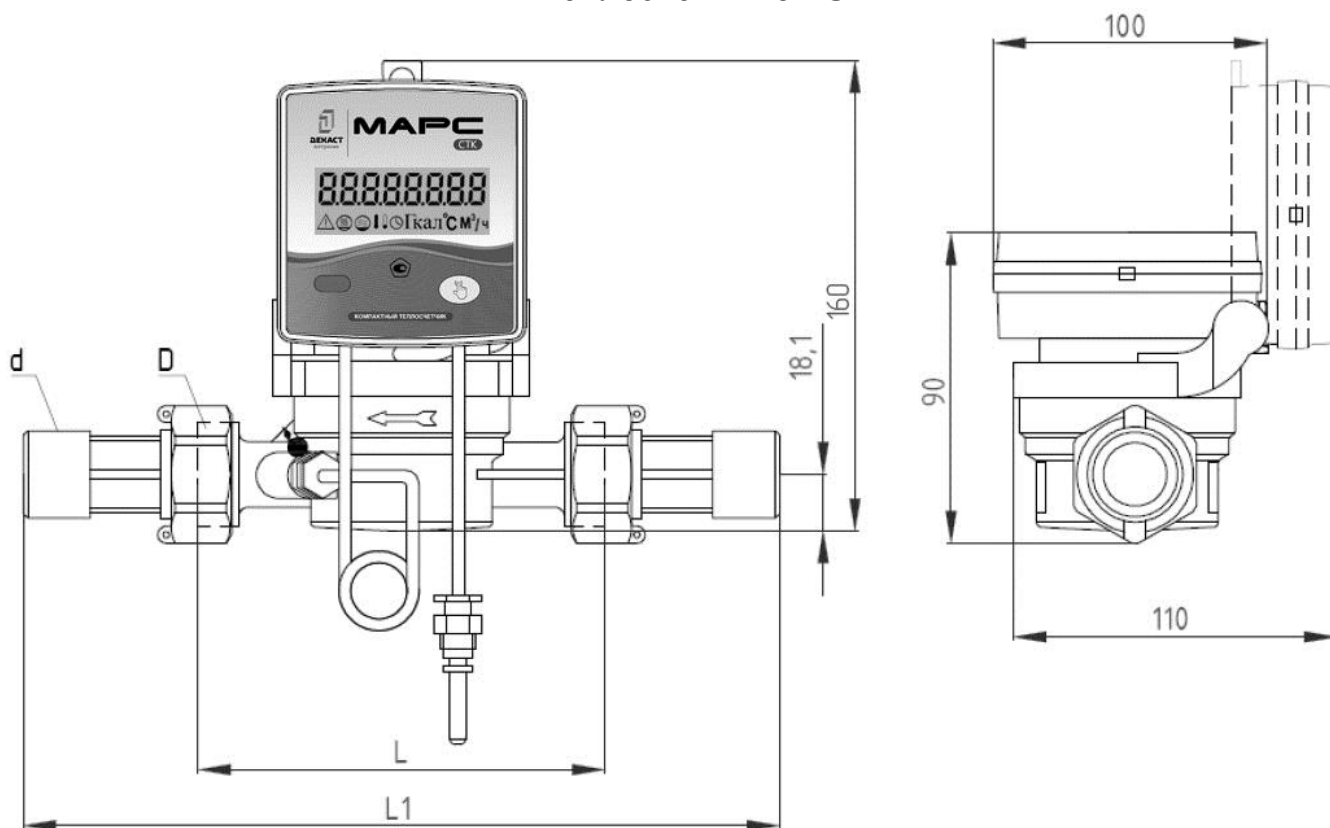
ООО «ПК ПРИБОР», 123290 г. Москва, 1-й Магистральный тупик, д.10, корп.1, офис «ПК Прибор».

Электронный адрес: www.decast.com

Тел. (495) 232-19-30, 735-46-47

Приложение А

Габаритные и присоединительные размеры теплосчётчиков СТК



	Диаметр условного прохода, мм	
	15	20
Размер		
D, дюйм	G3/4	G1
d, дюйм	G1/2	G3/4
L, мм	110	130
L1, мм	204	234
Масса теплосчетчика без присоединителей, кг	0,85	0,92
Масса теплосчетчика с присоединителями, кг	1,02	1,2

Схемы интерфейсных подключений

1 Импульсный выход.

В случае комплектации теплосчетчика двухпроводным интерфейсным кабелем его подключение к счетчику импульсов производится по следующей схеме:

- коричневый провод – плюс;
- белый провод – минус.

В случае комплектации теплосчетчика восьмипроводным интерфейсным кабелем для использования импульсного выхода используются следующие провода:

- оранжевый;
- бело-оранжевый.

При наличии у теплосчетчика восьмипроводного интерфейсного кабеля подключение производится без учета полярности.

2 RS485.

При комплектации теплосчетчика четырехпроводным или восьмипроводным интерфейсным кабелем теплосчетчик может быть подключен к ПК через преобразователь интерфейсов DECAST485 (RS-485 – USB). От цветов проводов интерфейсного кабеля зависит схема подключения. Существует 3 взаимоисключающих варианта подключения теплосчетчика к интерфейсному преобразователю DECAST485:

Клеммы преобразователя интерфейсов DECAST485	Цвета проводов 1	Цвета проводов 2	Цвета проводов 3
+	красный	коричневый	бело-коричневый
-	черный	белый	коричневый
A	желтый	желтый	бело-голубой
B	синий	зеленый	голубой

3 Импульсные входы.

При модификации теплосчетчика «с импульсными входами» для подключения счетчиков воды с импульсными выходами, схема подключения выглядит следующим образом:

	Цвет 1 провода	Цвет 2 провода
Импульсный вход № 1	коричневый (минус)	зеленый
Импульсный вход № 2	коричневый (минус)	бело-зеленый

4 Оптический интерфейс.

Подключение теплосчетчика к ПК при помощи оптического интерфейса выполняется при помощи установки оптической головки (приобретается отдельно) на предназначенное для нее место на лицевой панели теплосчетчика.



Порядок считывания архивов с теплосчетчика

Для считывания архивов из памяти теплосчетчика необходимо:

1. На ПК, на который требуется считать архивы, находящиеся в памяти теплосчетчика, скачать и установить программу **Archive Reader**. Программу можно скачать с официального сайта ООО «ПК Прибор».

2. Подключить оптическую головку или преобразователь интерфейсов DECAST485 к ПК.

3. При возникновении необходимости установить для подключаемого устройства драйвер (драйвер необходимо скачать только с официального сайта изготовителя устройства).

4. В диспетчере устройств в разделе «Порты» должен появиться новый COM-порт.

5. Подключить теплосчетчик к ПК используя оптический либо RS-485 интерфейс (схемы подключений указаны в Приложении Б).

6. После запуска программы выбрать номер и скорость COM-порта используемого устройства.

Скорость порта при использовании подключения по RS-485 интерфейсу выбирается в зависимости от цветовой схемы интерфейсного кабеля:

- цветовая схема 1 – 600 бод;

- цветовые схемы 2, 3 – 9600 бод.

Скорость порта при использовании оптического интерфейса должна составлять 600 бод.

7. В окне программы выбрать интересующие данные и тип архива (часовой, дневной или месячный). Далее необходимо обозначить временной диапазон, в рамках которого необходимо получить значения параметров. В поле «Сетевой адрес» указать заводской номер теплосчетчика. В случае подключения только одного теплосчетчика, заводской номер можно получить автоматически нажав на кнопку «Получить адрес».

8. Для считывания архивов посредством оптической головки активировать оптический интерфейс в теплосчетчике. Для этого нажать и удерживать кнопку на лицевой панели теплосчетчика более 1 секунды.

9. Перед началом считывания архивов посредством интерфейса RS-485 после подключения внешнего питания к теплосчетчику необходимо подождать не менее 10 секунд.

10. Для считывания следует нажать кнопку «Считать архив». После чего в окне программы отобразится содержимое архивных данных.

11. Нажав кнопку «Сохранить в файл» содержимое архива можно сохранить на локальный диск ПК. Формат файла **.txt** или **.csv**.

12. Из архива возможно считать следующую информацию:

- объем теплоносителя нарастающим итогом;

- количество тепловой энергии нарастающим итогом;

- средняя температура в подающем трубопроводе за час/день/месяц;

- средняя температура в обратном трубопроводе за час/день/месяц;

- количество импульсов с входа 1;

- количество импульсов с входа 2;

- ошибки;*

- количество сбросов устройства;*

- температура прибора.*

* - не считывается программой Archive Reader.

Схемы монтажа теплосчетчика СТК

